

SANTO 80368-5 KGR
SANTO 80362-3 KG

**Инструкция по
эксплуатации**

**Холодильник-
морозильник**

Благодарим вас за то, что выбрали одно из наших высококачественных изделий.

Чтобы обеспечить оптимальную и бесперебойную работу прибора, внимательно прочитайте настоящее Руководство. Это позволит выполнять все операции наиболее правильным и эффективным образом. Для того чтобы в нужный момент всегда можно было свериться с настоящим Руководством, рекомендуем хранить его в надежном месте. Просим также передать его новому владельцу прибора в случае продажи или уступки.

Надеемся, что новый прибор доставит вам много радости.

Содержание

Сведения по технике безопасности	3	Оповещение о высокой температуре в холодильном отделении	14
Безопасность детей и лиц с ограниченными возможностями	3	Первое использование	14
Общие правила техники безопасности	4	Чистка холодильника изнутри	14
Ежедневная эксплуатация	5	Ежедневное использование	14
Чистка и уход	6	Замораживание свежих продуктов	14
Установка	6	Хранение замороженных продуктов	15
Обслуживание	6	Календарь замораживания	15
Панель управления	7	Размораживание продуктов	15
Включение	8	Аккумуляторы холода	16
Выключение	8	Съемные полки	16
Кнопки настройки температуры	9	Размещение полок дверцы	16
Регулирование температуры	10	Полка для бутылок (если предусмотрена)	16
Дисплеи температуры	10	Ящик для овощей	17
Кнопка выбора режима (MODE)	11	Контроль влажности	17
Дисплей	11	Полезные советы	17
RESET переключатель	11	Рекомендации по экономии электроэнергии	17
SHOPPING функция	11	Рекомендации по охлаждению продуктов	18
FROSTMATIC функция	12	Рекомендации по охлаждению	18
COOLMATIC функция быстрого охлаждения	12	Рекомендации по замораживанию	18
Функции FROSTMATIC и COOLMATIC	12	Рекомендации по хранению замороженных продуктов	19
Функция "ОТПУСК"	13	Уход и чистка	19
Оповещение о высокой температуре в морозильном отделении	13	Периодическая чистка	19

Размораживание холодильника		Установка	24
	20	Расположение	24
Размораживание морозильного отделения	20	Размещение	25
Перерывы в эксплуатации	21	Подключение к электросети	26
Что делать, если ...	22	Задние прокладки	26
Замена лампочки	24	Перевешивание дверцы	26
Закрытие дверцы	24	Забота об окружающей среде	27
Технические данные	24		

Право на изменения сохраняется



Сведения по технике безопасности



ОП053



ME10

Для обеспечения собственной безопасности и правильной эксплуатации прибора, перед его установкой и первым использованием внимательно прочитайте данное руководство, не пропуская рекомендации и предупреждения. Чтобы избежать нежелательных ошибок и несчастных случаев, важно, чтобы все, кто пользуется данным прибором, подробно ознакомились с его работой и правилами техники безопасности. Сохраните настоящее руководство и в случае продажи прибора или его передачи в пользование другому лицу передайте вместе с ним и данное руководство, чтобы новый пользователь получил соответствующую информацию о правильной эксплуатации и правилах техники безопасности.

В интересах безопасности людей и имущества соблюдайте меры предосторожности, указанные в настоящем руководстве, так как производитель не несет ответственности за убытки, вызванные несоблюдением указанных мер.

Безопасность детей и лиц с ограниченными возможностями

- Данное изделие не предназначено для эксплуатации лицами (в том числе детьми) с ограниченными физическими, сенсорными или умственными способностями или с недостаточным опытом или знаниями без присмотра лица, отвечающего за их безопасность, или получения от него соответствующих инструкций, позволяющих им безопасно эксплуатировать его.

Необходимо следить за тем, чтобы дети не играли с прибором.

- Держите все упаковочные материалы в недоступном для детей месте. Существует опасность удушья.

- Если прибор больше не нужен, выньте вилку из розетки, обрежьте шнур питания (как можно ближе к прибору) и снимите дверцу, чтобы дети, играя, не получили удар током или не заперлись внутри прибора.
- Если данный прибор (имеющий магнитное уплотнение дверцы) предназначен для замены старого холодильника с пружинным замком (защелкой) дверцы или крышки, перед утилизацией старого холодильника обязательно выведите замок из строя. Это позволит исключить превращение его в смертельную ловушку для детей.

Общие правила техники безопасности



ПРЕДУПРЕЖДЕНИЕ!

Не допускайте перекрытия вентиляционных отверстий.

- Настоящий прибор предназначен для хранения продуктов питания и напитков в обычном домашнем хозяйстве, как описано в настоящем руководстве.
- Не используйте механические приспособления или любые другие средства для ускорения процесса размораживания.
- Не используйте другие электроприборы (например, мороженицы) внутри холодильников, если производителем не допускается возможность такого использования.
- Не допускайте повреждения контура хладагента.
- Холодильный контур прибора содержит безвредный для окружающей среды, но, тем не менее, огнеопасный хладагент изобутан (R600a).

При транспортировке и установке прибора следите за тем, чтобы не допустить повреждений каких-либо компонентов холодильного контура.

В случае повреждения холодильного контура:

- не допускайте использования открытого пламени и источников воспламенения
- тщательно проветрите помещение, в котором установлен прибор

- Изменение характеристик прибора или внесение каких-либо изменений в его конструкцию сопряжено с опасностью. Поврежденный шнур может вызвать короткое замыкание, пожар или удар электротоком.



ВНИМАНИЕ!

Замену электрических частей изделия (шнура питания, вилки, компрессора) должен производить сертифицированный представитель сервисного центра или квалифицированный обслуживающий персонал.

1. Запрещено удлинять шнур питания.
 2. Убедитесь, что штепсельная вилка не сплющена и не повреждена с тыльной стороны прибора. Сплющенная или поврежденная штепсельная вилка может перегреться и стать причиной пожара.
 3. Убедитесь, что Вы сможете достать вилку сетевого шнура прибора.
 4. Не тяните сетевой шнур.
 5. Если розетка электропитания не закреплена, не вставляйте в нее вилку. Существует опасность поражения электрическим током или пожара.
 6. Нельзя пользоваться прибором с лампой без плафона ¹⁾внутреннего освещения.
- Данный прибор тяжелый. Будьте осторожны при его перемещении.
 - Не вынимайте и не трогайте предметы в морозильном отделении мокрыми или влажными руками, это может привести к появлению на руках ссадин или ожогов от обморожения.
 - Не допускайте длительного воздействия на прибор прямых солнечных лучей.

Ежедневная эксплуатация

- Не ставьте на пластмассовые части прибора горячую посуду.
- Не храните в холодильнике воспламеняющиеся газы и жидкости, так как они могут взорваться.
- Не помещайте продукты питания прямо напротив воздуховыпускного отверстия в задней стенке. ²⁾
- Замороженные продукты после размораживания не должны подвергаться повторной заморозке.
- При хранении расфасованных замороженных продуктов следуйте рекомендациям производителя.
- Следует тщательно придерживаться рекомендаций по хранению, данных изготовителем прибора. См. соответствующие указания.
- Не помещайте в холодильник газированные напитки, т.к. они создают внутри емкости давление, которое может привести к тому, что она лопнет и повредит холодильник.
- Ледяные сосульки могут вызвать ожог обморожения, если брать их в рот прямо из морозильной камеры.

1) Если предусмотрен плафон

2) Если холодильник с защитой от образования льда и инея

Чистка и уход

- Перед выполнением операций по чистке и уходу за прибором, выключите его и выньте вилку сетевого шнура из розетки. Если невозможно достать розетку, отключите электропитание.
- Не следует чистить прибор металлическими предметами.
- Не пользуйтесь острыми предметами для удаления льда с прибора. Используйте пластиковый скребок.
- Регулярно проверяйте сливное отверстие холодильника для талой воды. При необходимости прочистите сливное отверстие. Если отверстие закупорится, вода будет собираться на дне прибора.

Установка



Для подключения к электросети тщательно следуйте инструкциям, приведенным в соответствующих параграфах.

- Распакуйте изделие и проверьте, нет ли повреждений. Не подключайте к электросети поврежденный прибор. Немедленно сообщите о повреждениях продавцу прибора. В таком случае сохраните упаковку.
- Рекомендуется подождать не менее четыре часа перед тем, как включать холодильник, чтобы масло вернулось в компрессор.
- Необходимо обеспечить вокруг холодильника достаточную циркуляцию воздуха, в противном случае прибор может перегреваться. Чтобы обеспечить достаточную вентиляцию, следуйте инструкциям по установке.
- Если возможно, изделие должно располагаться обратной стороной к стене так, чтобы во избежание ожога нельзя было коснуться горячих частей (компрессор, испаритель).
- Данный прибор нельзя устанавливать вблизи радиаторов отопления или кухонных плит.
- Убедитесь, что к розетке будет доступ после установки прибора.
- Подключайте прибор только к питьевому водоснабжению. ³⁾

Обслуживание

- Любые операции по техобслуживанию прибора должны выполняться квалифицированным электриком или уполномоченным специалистом.
- Техобслуживание данного прибора должно выполняться только специалистами авторизованного сервисного центра с использованием исключительно оригинальных запчастей.

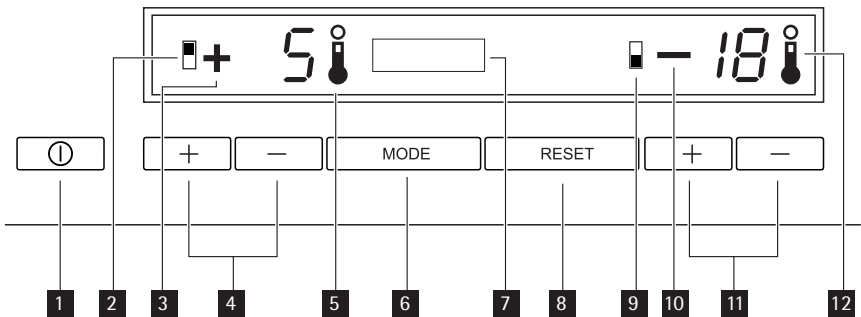
3) Если предусмотрено подключение к водопроводу

Защита окружающей среды



Ни холодильный контур, ни изоляционные материалы настоящего прибора не содержат газов, которые могли бы повредить озоновый слой. Данный прибор нельзя утилизировать вместе с бытовыми отходами и мусором. Изоляционный пенопласт содержит горючие газы: прибор подлежит утилизации в соответствии с действующими нормативными положениями, с которыми следует ознакомиться в местных органах власти. Не допускайте повреждения холодильного контура, особенно, вблизи теплообменника. Материалы, использованные для изготовления данного прибора, помеченные символом ♻️, пригодны для вторичной переработки.

Панель управления



- 1** ON/OFF выключатель
- 2** Индикатор холодильного отделения
- 3** Дисплей температуры холодильной камеры
- 4** Кнопки для установки температуры холодильной камеры
- 5** Индикатор термометра холодильного отделения (с COOLMATIC)
- 6** MODE кнопка
- 7** Дисплей
- 8** RESET переключатель
- 9** Индикатор морозильного отделения
- 10** Дисплей температуры морозильной камеры
- 11** Кнопки для установки температуры морозильной камеры
- 12** Индикатор термометра морозильного отделения (с FROSTMATIC)

Включение

Если после включения вилки сетевого шнура в розетку дисплей не загорается, нажмите кнопку ON/OFF, прибор включится.

Как только морозильная камера включена, она переходит в состояние тревоги, индикатор температуры мигает и раздается звуковой сигнал.

Чтобы отключить звуковой сигнал, нажмите выключатель RESET (см. также раздел "Сигнализация превышения температуры"), на дисплее температуры отобразится самая высокая набранная температура.

Для правильного хранения продуктов необходимо выставить следующую температуру:

+5°C в холодильной камере

-18°C в морозильной камере

Чтобы выбрать другое значение температуры, см. раздел "Регулирование температуры".



До укладки продуктов в морозильную камеру подождите, пока температура в ней опустится до -18°C.

Выключение

Холодильную и морозильную камеры можно выключать независимо друг от друга.

Чтобы выключить прибор полностью, выполните следующие действия:

1. Нажмите кнопку ON/OFF дольше, чем на 5 секунд.
2. На обоих дисплеях температуры отобразится обратный отсчет температуры, начиная с -3 -2 -1. Когда появится "1", в течение короткого времени отобразится "OF", затем холодильная и морозильная камеры выключатся. Дисплеи температуры погаснут. До того как завершится обратный отсчет, процедуру выключения можно отменить, отпустив кнопку ON/OFF.

Чтобы выключить холодильную камеру, когда включена морозильная камера, выполните следующие действия:

1. Одновременно нажмите и удерживайте кнопки холодильного отделения "+" и "-". Произойдет обратный отсчет от "3" до "1", затем на индикаторе температуры появится "OF". Холодильное отделение выключится самостоятельно.
2. Чтобы снова включить холодильное отделение, нажмите кнопку "+" or "-".

Чтобы выключить морозильную камеру, когда выключена холодильная камера, выполните следующие действия:

1. Одновременно нажмите и удерживайте кнопки морозильного отделения "+" и "-". Произойдет обратный отсчет от "3" до "1", затем на индикаторе температуры появится "OF". Морозильное отделение или весь прибор выключится самостоятельно.
2. До того как завершится обратный отсчет, процедуру выключения можно отменить, отпустив кнопки "+" и "-".

Когда холодильное отделение выключено, единственным режимом работы, который можно использовать при работающем морозильном отделении, является FROSTMATIC

Чтобы выключить морозильную камеру, когда включена холодильная камера, выполните следующие действия:

1. Одновременно нажмите и удерживайте кнопки морозильного отделения "+" и "-". На дисплее температуры морозильного отделения отобразится обратный отсчет от "3" до "1". Затем на индикаторе температуры появится символ "OF". Морозильное отделение выключится самостоятельно.
2. Чтобы снова включить морозильное отделение, нажмите кнопку "+" или "-".

Чтобы выключить морозильную камеру, когда выключена холодильная камера, выполните следующие действия:

1. Одновременно нажмите и удерживайте кнопки морозильного отделения "+" и "-". Произойдет обратный отсчет от "3" до "1", затем на индикаторе температуры появится "OF". Холодильное отделение или весь прибор выключится самостоятельно.

Если холодильником не будут пользоваться в течение длительного периода:

1. Нажмите кнопку ON/OFF дольше, чем на 5 секунд.
2. Выньте вилку сетевого шнура из розетки или выньте предохранители/отключите рубильник на распределительном щите квартиры.
3. Разморозьте и тщательно протрите прибор.
4. Оставьте дверцы открытыми во избежание образования неприятных запахов.

Кнопки настройки температуры

Регулировка температуры выполняется с помощью кнопок настройки температуры. Эти кнопки связаны с индикатором температуры.

- Дисплей температуры переключается из режима индикации ТЕКУЩЕЙ температуры (при этом показания на дисплее горят постоянным светом) в режим индикации ЗАДАННОЙ температуры (при этом показания на дисплее мигают) нажатием одной из кнопок настройки температуры.
- При каждом нажатии одной из двух кнопок ЗАДАННАЯ температура изменится на 1°C. ЗАДАННАЯ температура должна быть достигнута в течение 24 часов.

Если не нажимать ни одну из этих кнопок, дисплей температуры через короткое время (примерно через 5 сек) автоматически переключится назад в режим индикации ТЕКУЩЕЙ температуры.

ЗАДАННАЯ температура:

это температура, которая выбрана для холодильной или морозильной камеры. Значение ЗАДАННОЙ температуры выводится на дисплей в виде мигающих цифр.

ТЕКУЩАЯ температура:

на дисплее температуры выводится текущее значение температуры внутри холодильной или морозильной камеры. Значение ТЕКУЩЕЙ температуры выводится на дисплей в виде постоянно горящих цифр.

Регулирование температуры

Чтобы привести холодильник в действие, выполните следующие операции:

1. Установите требуемое значение температуры, нажав соответствующий регулятор температуры. На дисплее температуры немедленно отобразится измененное значение (ЗАДАННАЯ температура) и дисплей начнет мигать.
2. При каждом нажатии кнопки регулятора значение температуры изменяется 1 °С. ЗАДАННАЯ температура должна быть достигнута в течение 24 часов.
3. После достижения нужной температуры через короткое время (примерно через 5 сек.) дисплей температуры снова переключится в режим индикации ТЕКУЩЕЙ температуры в соответствующем отделении. Показания на дисплее перестанут мигать и загорятся постоянным светом.

Для правильного хранения продуктов необходимо выставить следующую температуру:

- +5 °С в холодильной камере
- -18 °С в морозильной камере.



При изменении заданного значения температуры компрессор не включится сразу, если в данный момент выполняется автоматическое размораживание. Так как температура, необходимая для обеспечения сохранности продуктов в холодильной камере, достигается очень быстро, можно помещать продукты в нее сразу после включения.

Дисплеи температуры

Дисплеи температуры могут показывать различную информацию.

- В нормальном режиме работы на дисплее температуры выводится значение температуры внутри холодильной камеры в данный момент времени (ТЕКУЩАЯ температура).
- В морозильной камере отображается самая высокая температура (ТЕКУЩАЯ температура). При полной загрузке морозильной камеры, самая теплая зона, как правило, находится в верхней передней части камеры. В зависимости от того, насколько заполнена камера, температура в других зонах морозильного отделения более низкая.
- При выполнении установки температуры мигание показаний дисплея показывает задаваемое значение температуры в холодильной или морозильной камере (ЗАДАННОЙ температуре).



При изменении параметров температуры подождите примерно 24 часа, пока показания дисплея температуры не стабилизируются.

Когда в приборе возникла неисправность, на дисплее температуры отображается:

- квадрат или буква на дисплее температуры холодильного отделения, в случае неисправности холодильного отделения,
- квадрат или буква на дисплее температуры морозильного отделения, в случае неисправности морозильного отделения.

Кнопка выбора режима (MODE)

С помощью кнопки выбора режима можно установить различные режимы работы.

Можно выбрать такие режимы работы:

- SHOPPING
- FROSTMATIC
- COOLMATIC
- FROSTMATIC и COOLMATIC
- HOLIDAY

Дисплей

С помощью кнопки выбора режима можно установить различные режимы работы.

Можно выбрать такие режимы работы:

- SHOPPING, FROSTMATIC , COOLMATIC , FROSTMATIC и COOLMATIC , HOLIDAY
- Тревога: TEMPERATURE когда имеется нарушение температурного режима
- После отключения питания: на дисплей выводится POWER
- Сбой электросети: на дисплей выводится SERVICE

RESET переключатель

Нажимайте кнопку RESET , чтобы выключить звуковой сигнал и мигающий красным индикатор.

Если нажата кнопка RESET и имеется предупреждение о нарушении температурного режима в морозильной камере, в течение 5 секунд на дисплее температуры отображается самая высокая температура, которой достигли замороженные продукты.

SHOPPING Функция

Если необходимо поместить в холодильник большое количество теплых продуктов, например, после посещения магазина, рекомендуется активировать функцию SHOPPING для ускоренного охлаждения продуктов и предотвращения повышения температуры уже находящихся в холодильнике продуктов.

Чтобы включить эту функцию, выполните следующее:

1. Нажимайте кнопку MODE пока на дисплее не начнет мигать слово SHOPPING .
2. Слово SHOPPING загорится примерно через 4 секунды после включения режима работы SHOPPING.

Функция SHOPPING для холодильной камеры выключается автоматически примерно через 6 часов.

Охлаждение в морозильной камере проходит 1 час при непрерывной работе.

Оба индикатора температуры показывают столбик с падающей температурой.

Чтобы выключить эту функцию:

1. Нажимайте кнопку MODE пока слово SHOPPING не погаснет.

FROSTMATIC функция

Функция FROSTMATIC (быстрого замораживания) позволяет быстро заморозить свежие продукты, предотвращая при этом повышение температуры уже замороженных продуктов, хранящихся в холодильнике.

Чтобы включить эту функцию, выполните следующее:

1. Нажимайте кнопку MODE пока на дисплее не начнет мигать слово FROSTMATIC .
2. Слово FROSTMATIC загорится примерно через 4 секунды после включения режима работы FROSTMATIC .

Индикатор температуры на дисплее морозильной камеры показывает столбик падающей температуры.

Чтобы выключить эту функцию:

1. Нажимайте кнопку MODE пока слово FROSTMATIC не погаснет.



Функция FROSTMATIC выключается автоматически примерно через 52 часа.

При включении функции FROSTMATIC установку температуры можно не изменять.

COOLMATIC Функция быстрого охлаждения

Функция COOLMATIC предназначена для быстрого охлаждения больших количеств продуктов в в холодильной камере.

Чтобы включить эту функцию, выполните следующее:

1. Нажимайте кнопку MODE пока на дисплее не начнет мигать слово COOLMATIC .
2. Слово COOLMATIC загорится примерно через 4 секунды после включения режима работы COOLMATIC .

Индикатор температуры на дисплее холодильной камеры показывает столбик падающей температуры.

Теперь с помощью функции COOLMATIC будет обеспечено быстрое охлаждение. При этом автоматически выбирается ЗАДАННАЯ температура +2°C.

Функция COOLMATIC автоматически выключается через 6 часов.

Снова действует первоначальная настройка для ЗАДАННОЙ температуры.

На дисплее температуры будет отображаться ФАКТИЧЕСКАЯ температура в холодильной камере.

Чтобы выключить эту функцию:

1. Нажимайте кнопку MODE пока слово COOLMATIC не погаснет.

Функции FROSTMATIC и COOLMATIC

Когда функции FROSTMATIC и COOLMATIC используются одновременно, для холодильной камеры автоматически устанавливается заданная температура +2 °C на период времени 6 часов. Охлаждение в морозильной камере продолжается 52 часа при непрерывной работе.

Чтобы включить эту функцию, выполните следующее:

1. Нажимайте кнопку MODE пока на дисплее не начнут мигать слова FROSTMATIC и COOLMATIC .
2. Слова FROSTMATIC и COOLMATIC загорятся примерно через 4 секунды после включения режимов работы FROSTMATIC и COOLMATIC.

Оба индикатора температуры на дисплее показывают столбик с падающей температурой.

Чтобы выключить эту функцию:

1. Нажимайте кнопку MODE пока слова FROSTMATIC и COOLMATIC не погаснут.



Функция FROSTMATIC выключается автоматически примерно через 52 часа.

Функция COOLMATIC выключается автоматически примерно через 6 часов.

Функция "ОТПУСК"

Функция HOLIDAY поддерживает в холодильной камере температуру примерно +15°C. Эта функция позволяет держать холодильную камеру пустой и закрытой в течение продолжительного периода бездействия (например, во время летнего отпуска), предотвращая образование в ней неприятных запахов.

Чтобы включить эту функцию, выполните следующее:

1. Нажимайте кнопку MODE пока на дисплее не начнет мигать слово HOLIDAY.
2. Слово HOLIDAY загорится примерно через 4 секунды после включения режима работы HOLIDAY .

Чтобы выключить эту функцию, установите требуемую температуру, нажимая кнопки настройки температуры холодильной камеры.



При включенной функции "Отпуск" в холодильной камере не должно быть продуктов.



Если включена функция HOLIDAY , дверь должна быть закрыта, чтобы обеспечить надлежащую работу морозильной камеры.

В этом состоянии блок электронного управления прибором работает автоматически и периодически включает циркуляцию воздуха для предотвращения образования неприятных запахов и сырости.

Чтобы выключить эту функцию:

1. Нажимайте кнопку MODE пока слово HOLIDAY не погаснет.

Оповещение о высокой температуре в морозильном отделении

Повышение температуры в морозильном отделении (например, из-за перебора в подаче электропитания или открытой дверцы) отображается следующими средствами:

- мигание индикатора TEMPERATURE , красная задняя подсветка и индикатор температуры

- звуковой сигнал.

При восстановлении нормальных условий:

- звуковой сигнал отключается
- индикатор TEMPERATURE , красная задняя подсветка продолжают мигать.

Чтобы выключить индикатор и красную заднюю подсветку, нажмите кнопку RESET .

В течение 5 секунд на дисплее температуры морозильного отделения отображается самая высокая температура, достигнутая в морозильном отделении в течение периода нарушения температурного режима.

Оповещение о высокой температуре в холодильном отделении

Повышение температуры в холодильном отделении (например, из-за перебоев в подаче электропитания или открытой дверцы) отображается следующими средствами:

- мигание индикатора TEMPERATURE , красная подсветка сзади и индикатор температуры
- звуковой сигнал.

При восстановлении нормальных условий:

- звуковой сигнал отключается
- индикатор TEMPERATURE , красная задняя подсветка продолжают мигать.

Чтобы выключить индикатор и красную заднюю подсветку, нажмите кнопку RESET .

В течение 5 секунд на дисплее температуры холодильного отделения отображается самая высокая температура, достигнутая в холодильном отделении в течение периода нарушения температурного режима.

Первое использование

Чистка холодильника изнутри

Перед первым включением прибора вымойте его внутренние поверхности и все внутренние принадлежности теплой водой с нейтральным мылом, чтобы удалить запах, характерный для только что изготовленного изделия, затем тщательно протрите их.



Не используйте моющие или абразивные средства, т.к. они могут повредить покрытие поверхностей холодильника.

Ежедневное использование

Замораживание свежих продуктов

Морозильное отделение предназначено для замораживания свежих продуктов и продолжительного хранения замороженных продуктов, а также продуктов глубокой заморозки.

Для замораживания свежих продуктов включите режим быстрой заморозки не менее чем за 24 часа до закладки подлежащих замораживанию продуктов в морозильное отделение.

Уложите подлежащие замораживанию свежие продукты в верхнее отделение.

Максимальное количество продуктов, которое может быть заморожено за 24 часа, указано на **табличке с паспортными данными**, расположенной внутри прибора.

Процесс замораживания занимает 24 часа: в течение этого времени не добавляйте в морозильную камеру другие продукты.

Хранение замороженных продуктов

При первом запуске или после длительного простоя перед закладкой продуктов в отделение дайте прибору поработать не менее 2 часов в режиме ускоренной заморозки.

При необходимости хранения большого количества продуктов выньте из камеры все ящики и корзины и положите продукты непосредственно на охлаждаемые полки, это обеспечит оптимальный режим.



ВНИМАНИЕ!

Проверьте, чтобы количество продуктов не превышало предел загрузки, указанный сбоку верхнего отделения (если указан) ►



При случайном размораживании продуктов, например, при сбое электропитания, если напряжение в сети отсутствовало в течение времени, превышающего указанное в таблице технических данных "время повышения температуры", размороженные продукты следует быстро употребить в пищу или немедленно подвергнуть тепловой обработке, затем повторно заморозить (после того, как они остынут).

Календарь замораживания



Символы указывают на различные типы замороженных продуктов.

Цифры указывают время хранения в месяцах соответствующих типов замороженных продуктов. Какая из указанных величин срока хранения (верхняя или нижняя) является действительной, определяется качеством продуктов и обработкой, которой они подверглись перед замораживанием.

Размораживание продуктов

Замороженные продукты, включая продукты глубокой заморозки, перед использованием можно размораживать в холодильном отделении или при комнатной температуре, в зависимости от времени, которым Вы располагаете для выполнения этой операции.

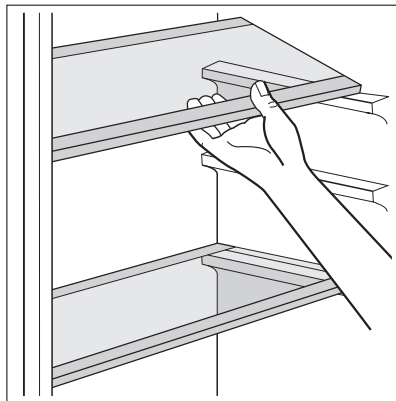
Маленькие куски можно готовить, даже не размораживая, в том виде, в каком они взяты из морозильной камеры: в этом случае процесс приготовления пищи займет больше времени.

Аккумуляторы холода

С морозильной камерой поставляется один или несколько аккумуляторов холода; такие аккумуляторы увеличивают время сохранности продуктов в случае сбоя электропитания или поломки морозильной камеры.

Съемные полки

На стенках холодильника установлен ряд направляющих, позволяющих размещать полки по желанию.



Размещение полок дверцы

Чтобы обеспечить возможность хранить упаковки продуктов различных размеров, полки дверцы можно размещать на разной высоте.

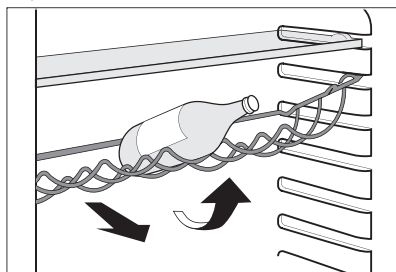
Полка для бутылок (если предусмотрена)

Уложите бутылки (закрывающимися концами к себе) на предварительно установленную полку.



Если полка установлена в горизонтальное положение, можно класть только закрытые бутылки.

Эту полку для бутылок можно установить под наклоном, чтобы хранить ранее открытые бутылки. Для этого потяните полку так, чтобы ее можно было повернуть вверх и установить на следующий верхний уровень.



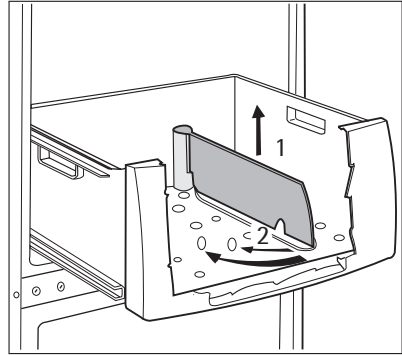
Ящик для овощей

Ящик предназначен для хранения овощей и фруктов.

Внутри ящика имеется разделитель, который можно располагать в различных положениях в соответствии с текущими потребностями.

На дне ящика имеется решетка (если она предусмотрена конструкцией данной модели), предназначенная для предохранения овощей и фруктов от воздействия влаги, оседающей на поверхности дна.

Все внутренние детали ящика можно вынимать для проведения чистки



Контроль влажности

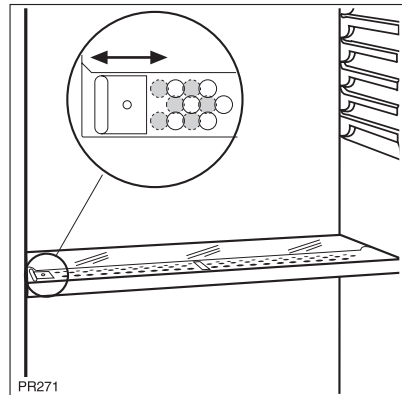
Стеклянная полка включает в себя устройство с пазами (регулируемыми специальным скользящим рычажком), позволяющее регулировать температуру в ящике (ящиках) для овощей.

Когда вентиляционные отверстия закрыты:

дольше сохраняется естественное содержание влаги в продуктах, хранящихся в отделениях для овощей и фруктов.

Когда вентиляционные отверстия открыты:

увеличенная циркуляция воздуха приводит к более низкому содержанию влажности в отделениях для хранения овощей и фруктов.



Полезные советы

Рекомендации по экономии электроэнергии

- Не открывайте дверцу слишком часто и не держите ее открытой дольше, чем необходимо.
- Если температура окружающей среды высокая, регулятор температуры находится в самом высоком положении и холодильник полностью загружен, компрессор может работать без остановок, что приводит к образованию инея или льда на испарителе. Если такое случается, поверните регулятор температуры до более низких значений, чтобы сделать возможным автоматическое оттаивание, и, следовательно, снизить потребление электроэнергии.

Рекомендации по охлаждению продуктов

Для получения оптимальных результатов:

- не помещайте в холодильник теплые продукты или испаряющиеся жидкости
- накрывайте или заворачивайте продукты, особенно те, которые имеют сильный запах
- располагайте продукты так, чтобы вокруг них мог свободно циркулировать воздух

Рекомендации по охлаждению

Полезные советы:

Мясо (всех типов): помещайте в полиэтиленовые пакеты и кладите на стеклянную полку, расположенную над ящиком для овощей.

Храните мясо таким образом один, максимум два дня, иначе оно может испортиться.

Продукты, подвергшиеся тепловой обработке, холодные блюда и т.д.: должны быть накрыты и могут быть размещены на любой полке.

Фрукты и овощи: должны быть тщательно очищенными; их следует помещать в специально предусмотренные для их хранения ящики.

Сливочное масло и сыр: должны помещаться в специальные воздухопроницаемые контейнеры или быть обернуты алюминиевой фольгой или полиэтиленовой пленкой, чтобы максимально ограничить контакт с воздухом.

Бутылки с молоком: должны быть закрыты крышкой и размещены в полке для бутылок на дверце.

Бананы, картофель, лук и чеснок не следует хранить в холодильнике в упакованном виде.

Рекомендации по замораживанию

Ниже приведен ряд рекомендаций, направленных на то, чтобы помочь сделать процесс замораживания максимально эффективным:

- максимальное количество продуктов, которое может быть заморожено в течение 24 часов, указано на табличке технических данных;
- процесс замораживания занимает 24 часа. В этот период не следует класть в морозильную камеру новые продукты, подлежащие замораживанию;
- замораживайте только высококачественные, свежие и тщательно вымытые продукты;
- перед замораживанием разделите продукты на маленькие порции для того, чтобы быстро и полностью их заморозить, а также чтобы иметь возможность размораживать только нужное количество продуктов;
- заверните продукты в алюминиевую фольгу или в полиэтиленовую пленку и проверьте, чтобы к ним не было доступа воздуха;
- не допускайте, чтобы свежие незамороженные продукты касались уже замороженных продуктов во избежание повышения температуры последних;

- постные продукты сохраняются лучше и дольше, чем жирные; соль сокращает срок хранения продуктов;
- пищевой лед может вызвать ожог кожи, если брать его в рот прямо из морозильной камеры;
- рекомендуется указывать дату замораживания на каждой упаковке; это позволит контролировать срок хранения.

Рекомендации по хранению замороженных продуктов

Для получения оптимальных результатов следует:

- убедиться, что продукты промышленной заморозки хранились у продавца в должных условиях;
 - обеспечить минимальное время доставки замороженных продуктов из магазина в свою морозильную камеру;
 - не открывать дверцу слишком часто и не держать ее открытой дольше, чем необходимо.
- После размораживания продукты быстро портятся и не подлежат повторному замораживанию.
- Не превышайте время хранения, указанное изготовителем продуктов.

Уход и чистка



ПРЕДУПРЕЖДЕНИЕ!

Перед выполнением каких-либо операций по чистке или уходу за прибором выньте вилку сетевого шнура из розетки.



В холодильном контуре данного прибора содержатся углеводороды; поэтому его обслуживание и заправка должны осуществляться только уполномоченными специалистами.

Периодическая чистка

Прибор нуждается в регулярной чистке:

- внутренние поверхности прибора и принадлежности мойте теплой водой с нейтральным мылом.
- тщательно проверьте уплотнение дверцы и вытрите его дочиста, чтобы оно было чистым и без мусора.
- сполосните и тщательно вытрите.



Не тяните, не двигайте и старайтесь не повредить трубки и кабели внутри корпуса.

Никогда не пользуйтесь для чистки внутренних поверхностей моющими средствами, абразивными порошками, чистящими средствами с сильным запахом или полировальными пастами, так как они могут повредить поверхность и оставить стойкий запах.

Прочистите испаритель (черная решетка) и компрессор, расположенные с задней стороны прибора, щеткой или пылесосом. Эта операция повышает эффективность работы прибора и снижает потребление электроэнергии.



Будьте осторожны, чтобы не повредить систему охлаждения.

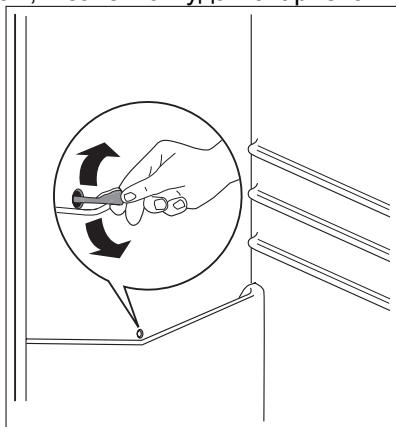
Некоторые чистящие средства для кухни содержат химикаты, могущие повредить пластмассовые детали прибора. По этой причине рекомендуется мыть внешний корпус прибора только теплой водой с небольшим количеством моющего средства.

После чистки подключите прибор к сети электропитания.

Размораживание холодильника

При нормальных условиях наледь автоматически удаляется с испарителя холодильного отделения при каждом выключении мотор-компрессора. Талая вода сливается в специальный поддон, установленный с задней стороны прибора над мотор-компрессором, и затем оттуда испаряется.

Необходимо периодически прочищать сливное отверстие, имеющееся посредине канала холодильного отделения, во избежание попадания капель воды на находящиеся в ней продукты. Используйте для этого специальное приспособление, которое вы найдете уже вставленным в сливное отверстие.



Размораживание морозильного отделения

На полках и вокруг верхней части морозильного отделения всегда образуется определенное количество наледи.

Размораживайте морозильное отделение, когда слой инея достигнет толщины около 3-5 мм.



Примерно за 12 часов до начала размораживания поверните регулятор температуры по направлению к верхним положениям, чтобы создать достаточный резерв холода на время перерыва в работе.

Для удаления наледи выполните следующее:

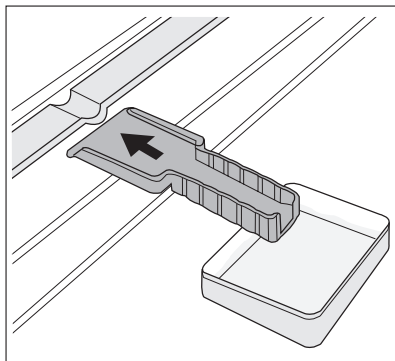
1. Выключите прибор.
2. Выньте из отделения все хранящиеся там продукты, заверните их в несколько слоев газетной бумаги и поместите в прохладное место.



ПРЕДУПРЕЖДЕНИЕ!

Не касайтесь замороженных продуктов влажными руками. Руки могут к ним примерзнуть.

3. Оставьте дверцу открытой и установите пластиковый скребок в специальное гнездо, расположенное в середине нижней части отделения, подставив под него емкость для сбора талой воды



Чтобы ускорить процесс размораживания, поставьте в морозильное отделение кастрюлю с горячей водой. Также удаляйте падающие кусочки наледи, не дожидаясь их полного таяния.

4. После завершения размораживания тщательно протрите внутренние поверхности и уберите скребок в место его хранения.
5. Включите прибор.
6. Через два или три часа верните в отделение ранее удаленные из него продукты.



Никогда не используйте острые металлические инструменты для удаления наледи с испарителя во избежание его повреждения.

Не используйте механические устройства или любые другие средства, кроме рекомендованных производителем, для ускорения процесса размораживания.

Повышение температуры упаковок с замороженными продуктами при размораживании может привести к сокращению безопасного срока их хранения.

Перерывы в эксплуатации

Если прибор не будет использоваться в течение продолжительного времени, примите следующие меры предосторожности:

- **отключите прибор от сети электропитания**
- удалите все продукты
- разморозьте ⁴⁾вымойте прибор и все принадлежности
- оставьте дверцы приоткрытыми, чтобы предотвратить образование неприятного запаха.

Если прибор будет продолжать работать, попросите кого-нибудь проверять его время от времени, чтобы не допустить порчи находящихся в нем продуктов в случае отключения электроэнергии.

4) Если предусмотрено.

Что делать, если ...



ВНИМАНИЕ!

Перед устранением неисправностей выньте вилку сетевого шнура из розетки.

Устранять неисправности, не описанные в данном руководстве, должен только квалифицированный электрик или уполномоченный специалист.



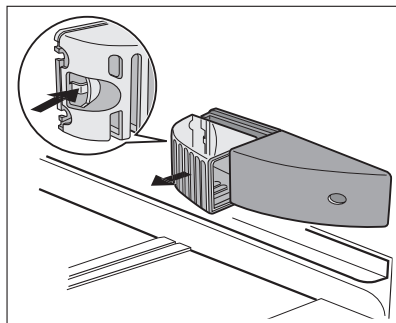
При нормальных условиях слышны некоторые звуки (работы компрессора, циркуляции хладагента).

Неполадка	Возможная причина	Способ устранения
Прибор не работает. Лампочка не горит.	Прибор выключен.	Включите прибор.
	Вилка сетевого шнура неправильно вставлена в розетку.	Правильно вставьте вилку сетевого шнура в розетку.
	На прибор не подается электропитание. Отсутствует напряжение в сетевой розетке.	Подключите к этой сетевой розетке другой электроприбор. Обратитесь к квалифицированному электрику.
Лампочка не горит.	Лампочка перегорела.	См. раздел "Замена лампочки".
Компрессор работает непрерывно.	Температура задана неправильно.	Задайте более высокую температуру.
	Неплотно закрыта дверца.	См. раздел "Закрытие дверцы".
	Дверца открывалась слишком часто.	Не оставляйте дверцу открытой дольше, чем это необходимо.
	Температура продуктов слишком высокая.	Прежде чем положить продукты в холодильник, дайте им охладиться до комнатной температуры.
Вода стекает по задней стенке холодильника.	Температура воздуха в помещении слишком высокая.	Обеспечьте снижение температуры воздуха в помещении.
	Во время автоматического размораживания на задней панели размораживается наледь.	Это нормально.
Вода стекает внутрь холодильника.	Засорилось сливное отверстие.	Прочистите сливное отверстие.

Неполадка	Возможная причина	Способ устранения
	Продукты мешают воде стекать в водосборник.	Убедитесь, что продукты не касаются задней стенки.
Вода стекает на пол.	Сброс талой воды направлен не в поддон испарителя над компрессором.	Направьте сброс талой воды в поддон испарителя.
Температура внутри прибора слишком низкая.	Температура задана неправильно.	Задайте более высокую температуру.
Температура внутри прибора слишком высокая.	Температура задана неправильно.	Задайте более низкую температуру.
	Неплотно закрыта дверца.	См. раздел "Закрытие дверцы".
	Температура продуктов слишком высокая.	Прежде чем положить продукты в холодильник, дайте им охладиться до комнатной температуры.
	Одновременно хранится слишком много продуктов.	Одновременно храните меньше продуктов.
Температура в холодильной камере слишком высокая.	Внутри прибора нет циркуляции холодного воздуха.	Убедитесь, что внутри прибора циркулирует холодный воздух.
Температура в морозильной камере слишком высокая.	Продукты расположены слишком близко друг к другу.	Укладывайте продукты таким образом, чтобы обеспечить циркуляцию холодного воздуха.
Слишком много наледь.	Продукты не упакованы как следует.	Упакуйте продукты правильно.
	Неплотно закрыта дверца.	См. раздел "Закрытие дверцы".
	Температура задана неправильно.	Задайте более высокую температуру.
Технические проблемы	неисправность электрооборудования	Обратитесь в сервисный центр

Замена лампочки

1. Выключите прибор.
2. Надавите на заднюю защелку и одновременно сдвиньте плафон в направлении, указанном стрелкой.
3. Установите новую лампочку той же мощности (максимальная мощность указана на плафоне).
4. Установите плафон на место.
5. Включите прибор.
6. Откройте дверцу. Убедитесь, что лампочка горит.



Закрытие дверцы

1. Прочистите уплотнители дверцы.
2. При необходимости отрегулируйте дверцу. См. раздел "Установка".
3. При необходимости замените непригодные уплотнители дверцы. Обратитесь в сервисный центр.

Технические данные

Размеры ниши для встраивания		
	Высота	2000 мм
	Ширина	600 мм
	Глубина	625 мм
Время повышения температуры		30 ч

Технические данные указаны на табличке технических данных на левой стенке внутри прибора и на табличке энергопотребления.

Установка

Расположение

Прибор следует устанавливать вдали от источников тепла, таких как радиаторы отопления, котлы, прямые солнечные лучи и т.д. Обеспечьте свободную циркуляцию воздуха вокруг задней части прибора. Если прибор расположен под подвесным шкафчиком, для обеспечения оптимальной работы минимальное расстояние между корпусом и шкафчиком должно быть не менее 100 мм. Однако в идеальном случае лучше не устанавливать прибор в таких местах. Точное выравнивание достигается с по-

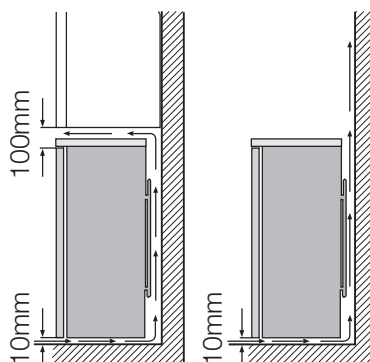
мощью регулировки одной или несколькими регулировочными ножками в основании корпуса.

При установке прибора в углу дверными петлями к стене расстояние между боковой стеной и прибором должно быть не менее 10 мм, чтобы дверца открывалась достаточно широко для извлечения полок.



ВНИМАНИЕ!

Должна быть обеспечена возможность отключения прибора от сети электропитания; поэтому после установки прибора должен быть обеспечен легкий доступ к вилке сетевого шнура.



Размещение



ВНИМАНИЕ!

Если вы выбрасываете старый холодильник с пружинным замком (защелкой) дверцы, необходимо вывести замок из строя, чтобы дети, играя, не оказались запертыми внутри.



После установки прибора должен быть обеспечен свободный доступ к сетевой вилке.

Устанавливайте холодильник в месте, где температура окружающей среды соответствует климатическому классу, указанному на табличке с техническими данными:

Климатический класс	Температура окружающей среды
SN	от +10°C до + 32°C
N	от +16°C до + 32°C
ST	от +16°C до + 38°C
T	от +16°C до + 43°C

Подключение к электросети

Перед включением прибора в сеть удостоверьтесь, что напряжение и частота, указанные в табличке технических данных, соответствуют параметрам вашей домашней электрической сети.

Прибор должен быть заземлен. С этой целью вилка сетевого шнура имеет специальный контакт заземления. Если розетка электрической сети не заземлена, выполните отдельное заземление прибора в соответствии с действующими нормами, поручив эту операцию квалифицированному электрику.

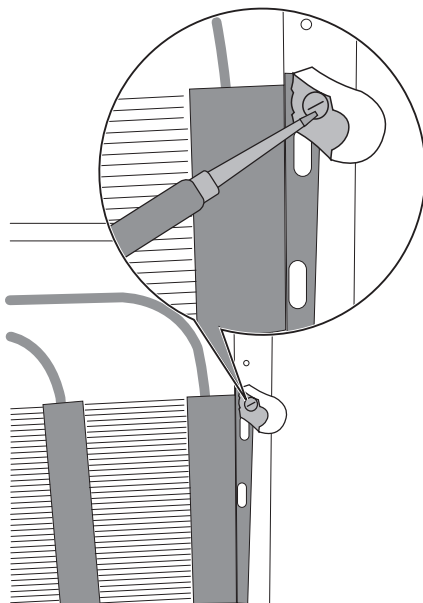
Изготовитель снимает с себя всякую ответственность в случае несоблюдения вышеуказанных правил техники безопасности.

Данное изделие соответствует директивам Европейского Союза.

Задние прокладки

Внутри прибора Вы найдете две прокладки, которые следует установить, как показано на иллюстрации.


Ослабьте винты и вставьте прокладки под их головки, после чего затяните винты.



Перевешивание дверцы

Перевесить дверцу на другую сторону нельзя.

Забота об окружающей среде

Символ  на изделии или на его упаковке указывает, что оно не подлежит утилизации в качестве бытовых отходов. Вместо этого его следует сдать в соответствующий пункт приемки электронного и электрооборудования для последующей утилизации. Соблюдая правила утилизации изделия, Вы сможете предотвратить причинение окружающей среде и здоровью людей потенциального ущерба, который возможен в противном случае, вследствие неподобающего обращения с подобными отходами. За более подробной информацией об утилизации этого изделия просьба обращаться к местным властям, в службу по вывозу и утилизации отходов или в магазин, в котором Вы приобрели изделие.

www.electrolux.com



www.aeg-electrolux.ru

222345241-00-032009